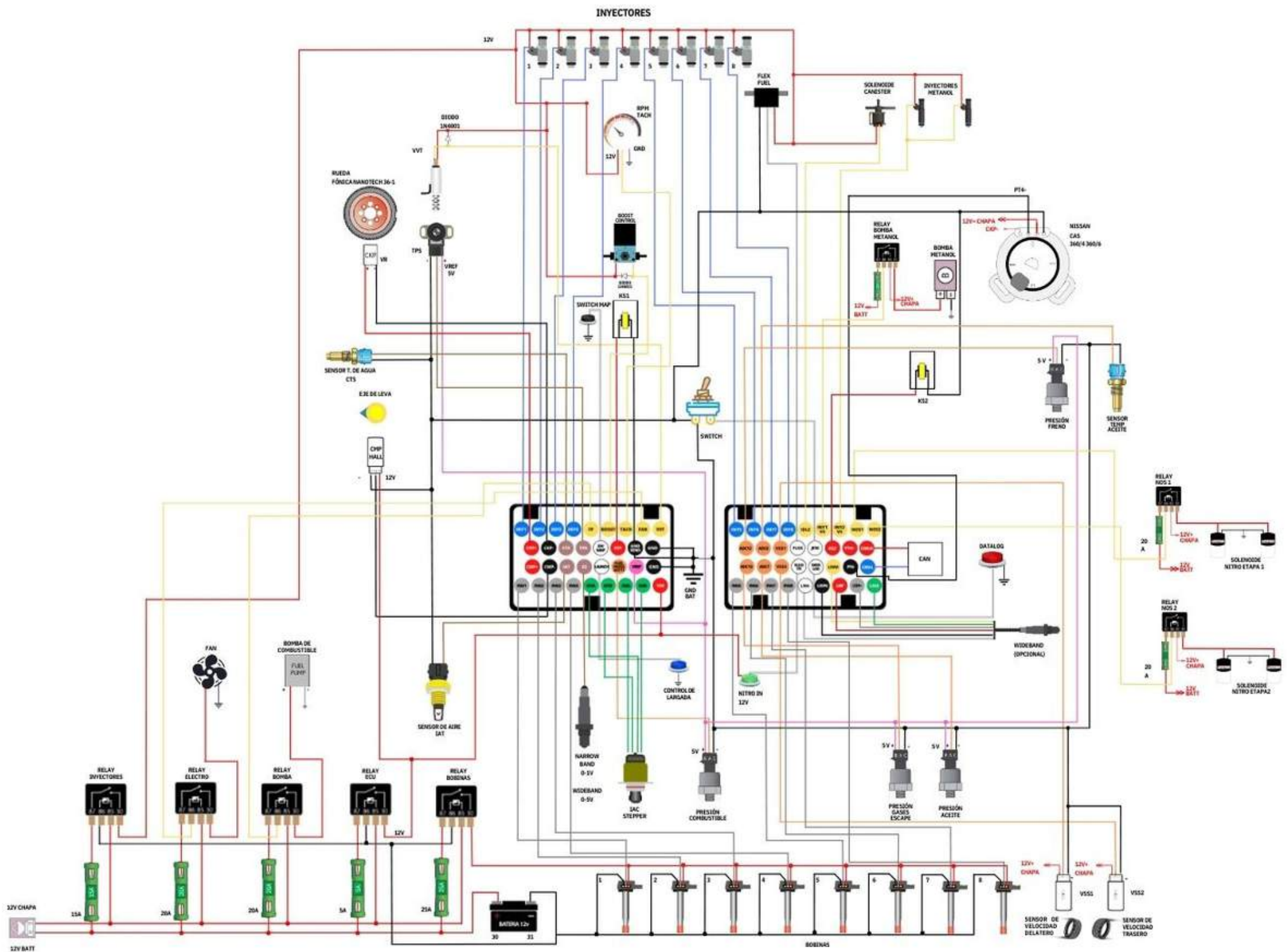




NANOTECH ECU FULL

DIAGRAMA DE INSTALACIÓN

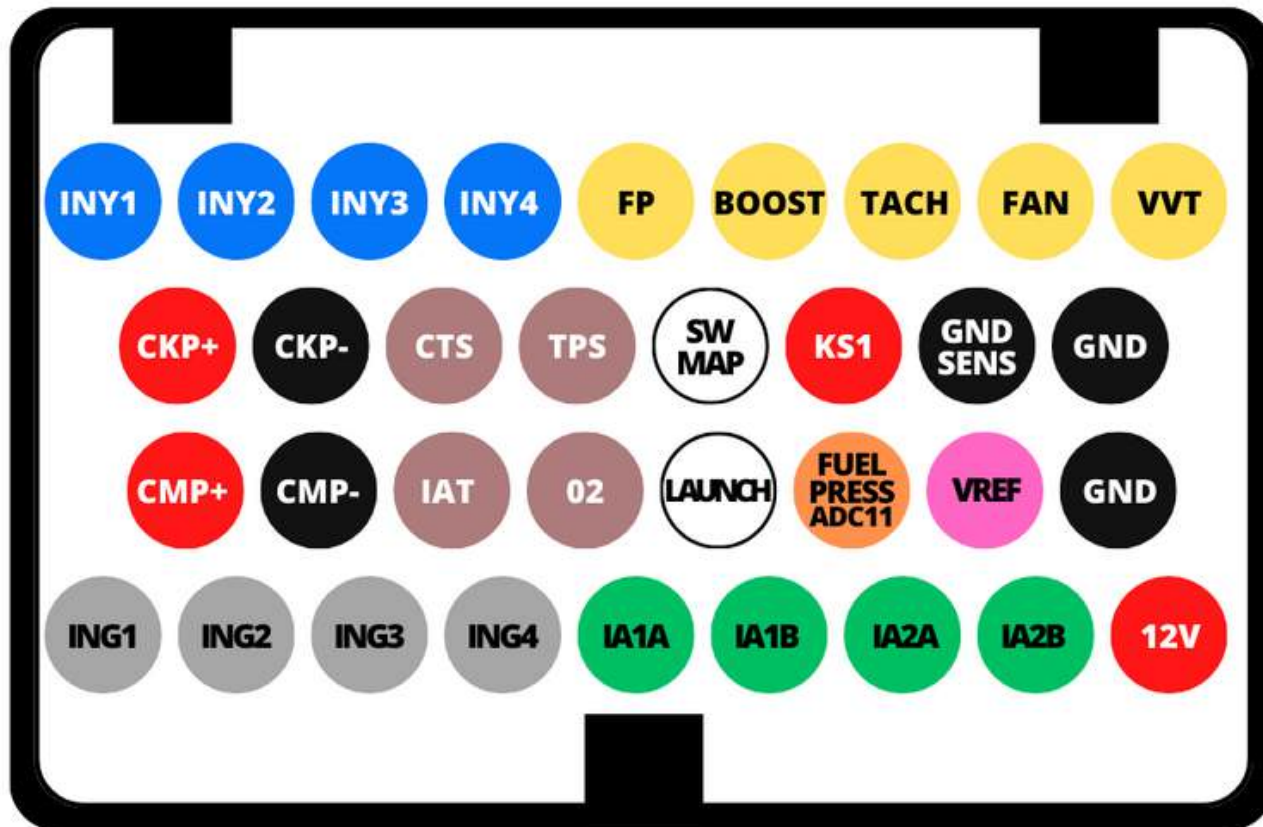


NT FULL 8 CIL_REV_1 8 CILINDROS

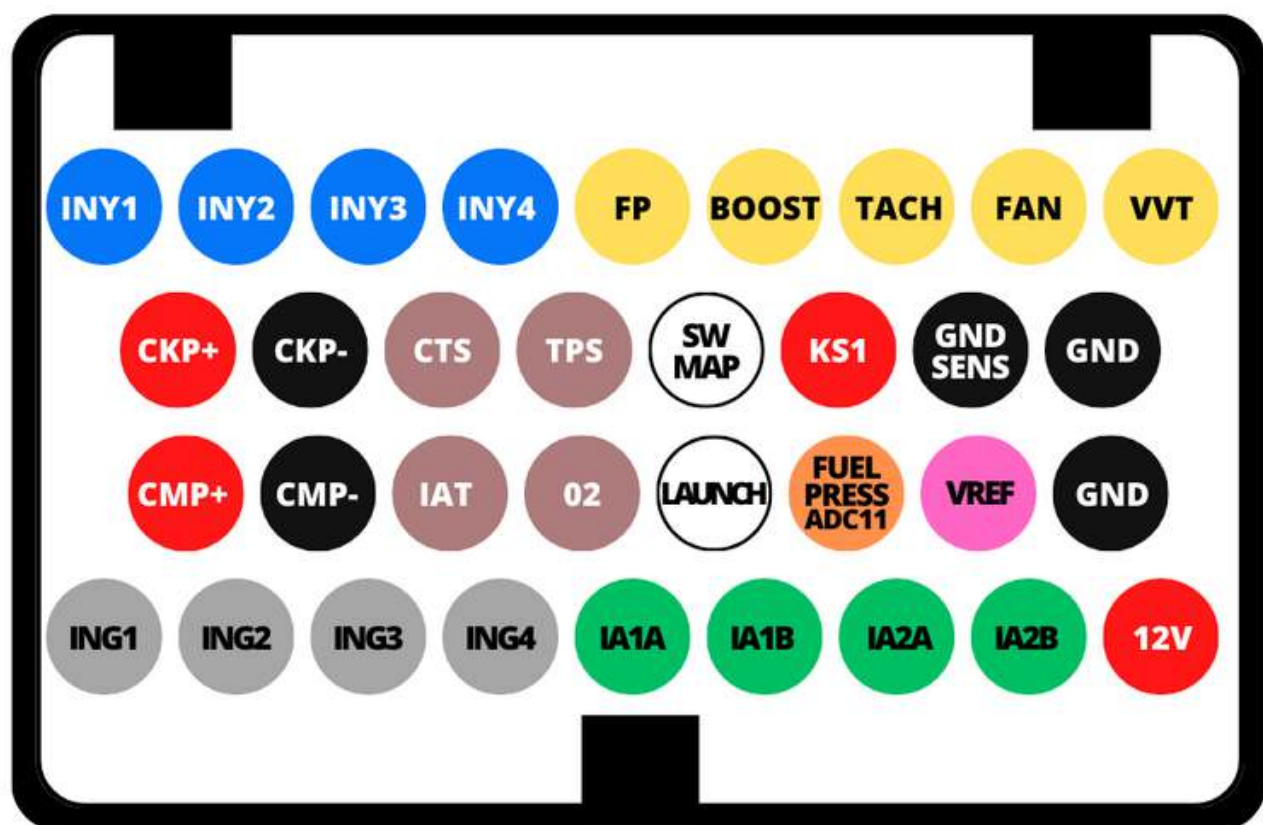


NANOTECH
ECU FULL

CONECTOR 1



CONECTOR 2

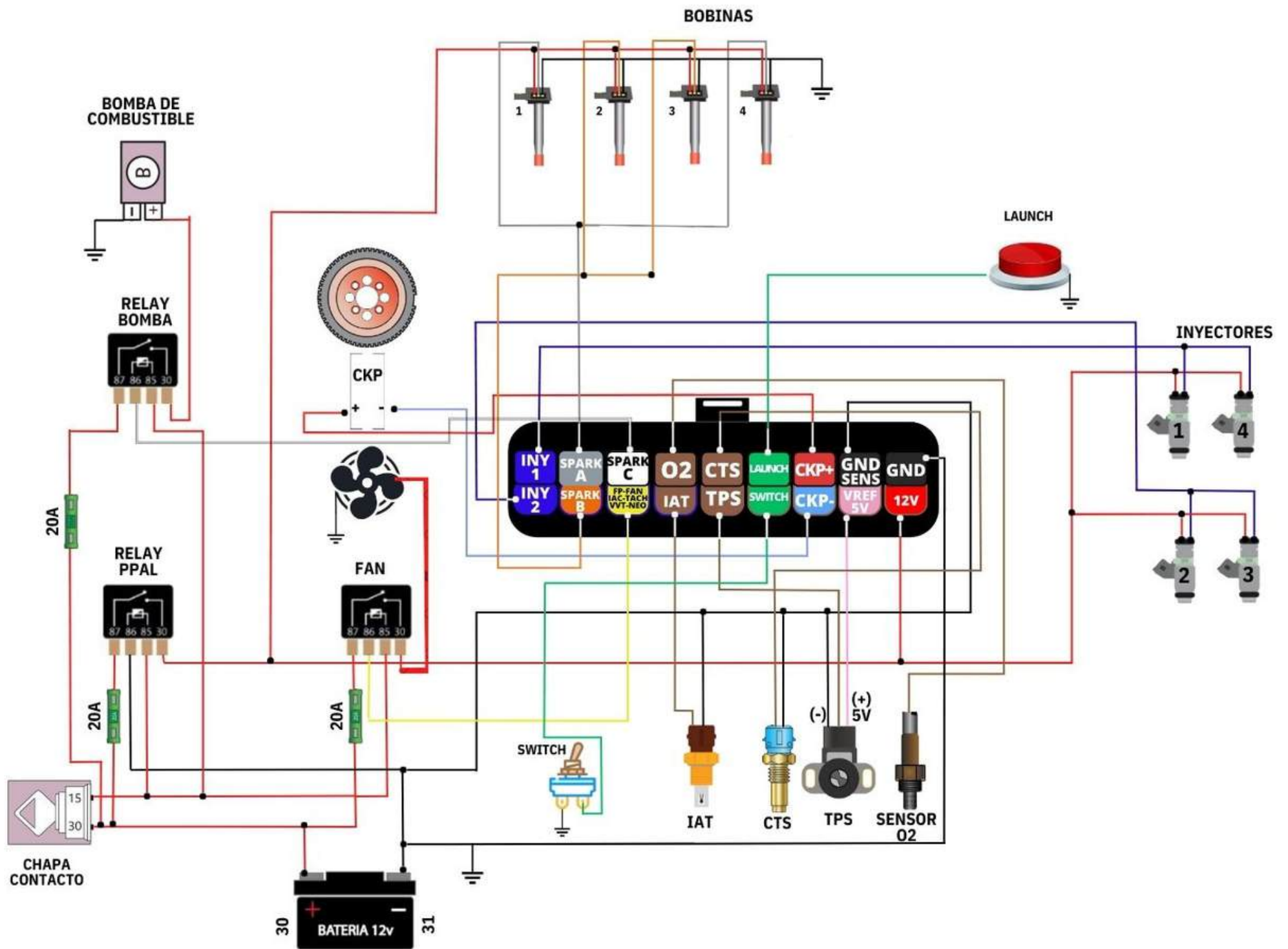


8 CILINDROS



NANOTECH
ECU LITE

DIAGRAMA DE INSTALACIÓN



NT LITE 4 CIL_REV_2

4 CILINDROS



NANOTECH
ECU LITE

Ejemplo Conexión Inyección Motor 4 Cilindros de Gasolina



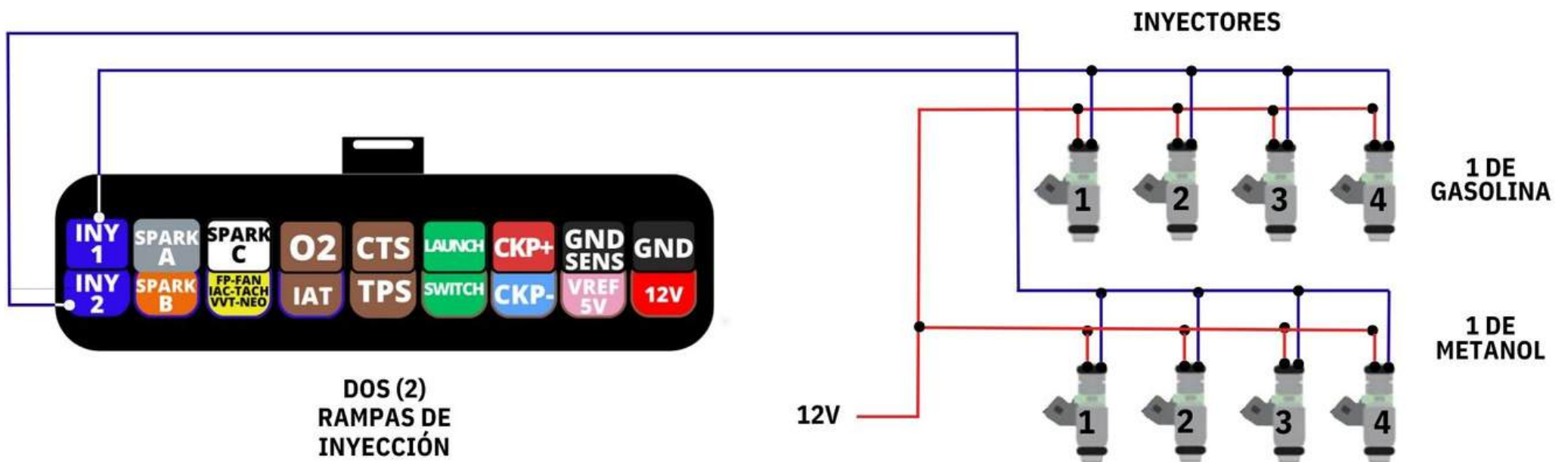
4 CILINDROS



NANOTECH
ECU LITE

Modo Stage Injection

Dos Niveles de Inyección

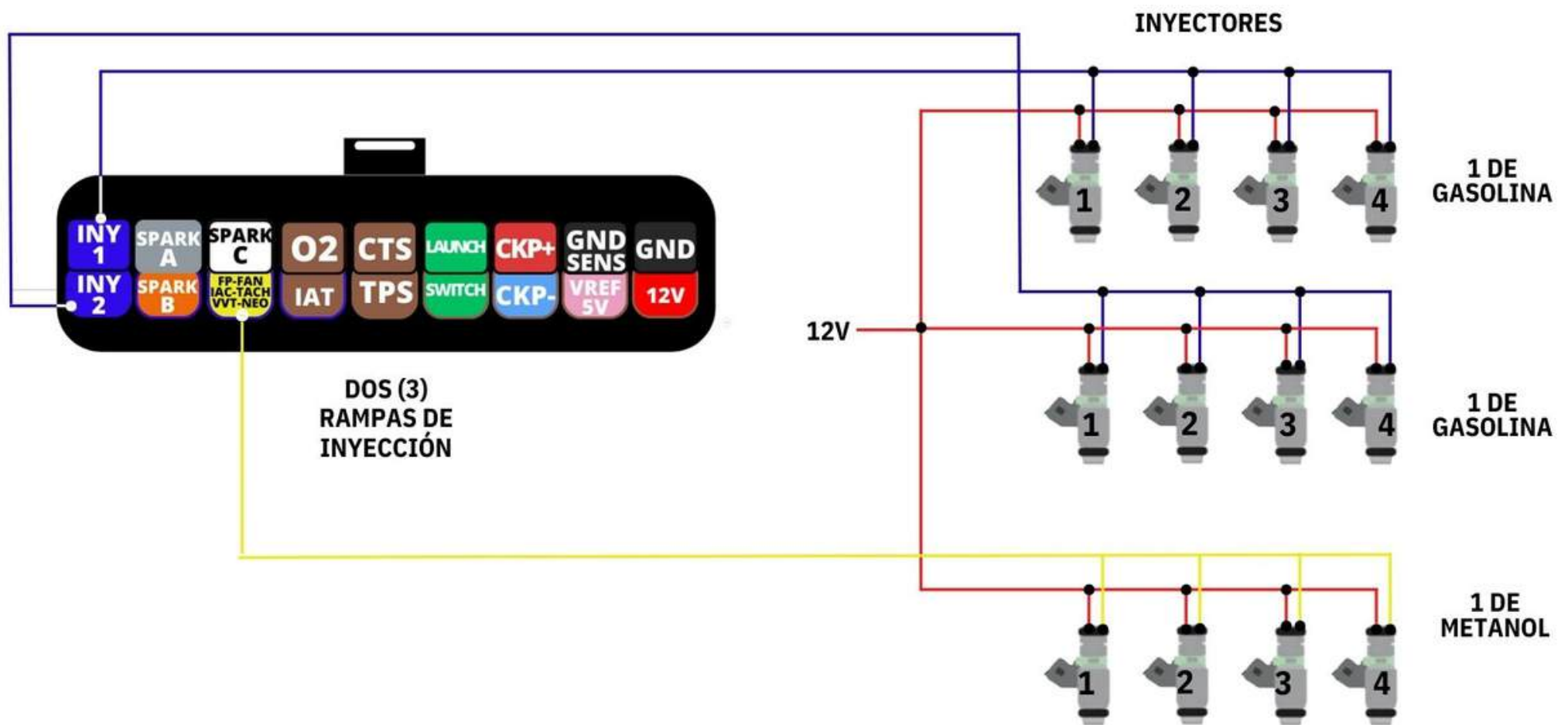


4 CILINDROS



NANOTECH
ECU LITE

Modo Stage Injection + Water Injection Dos Niveles de Inyección de Gasolina y una de Metanol



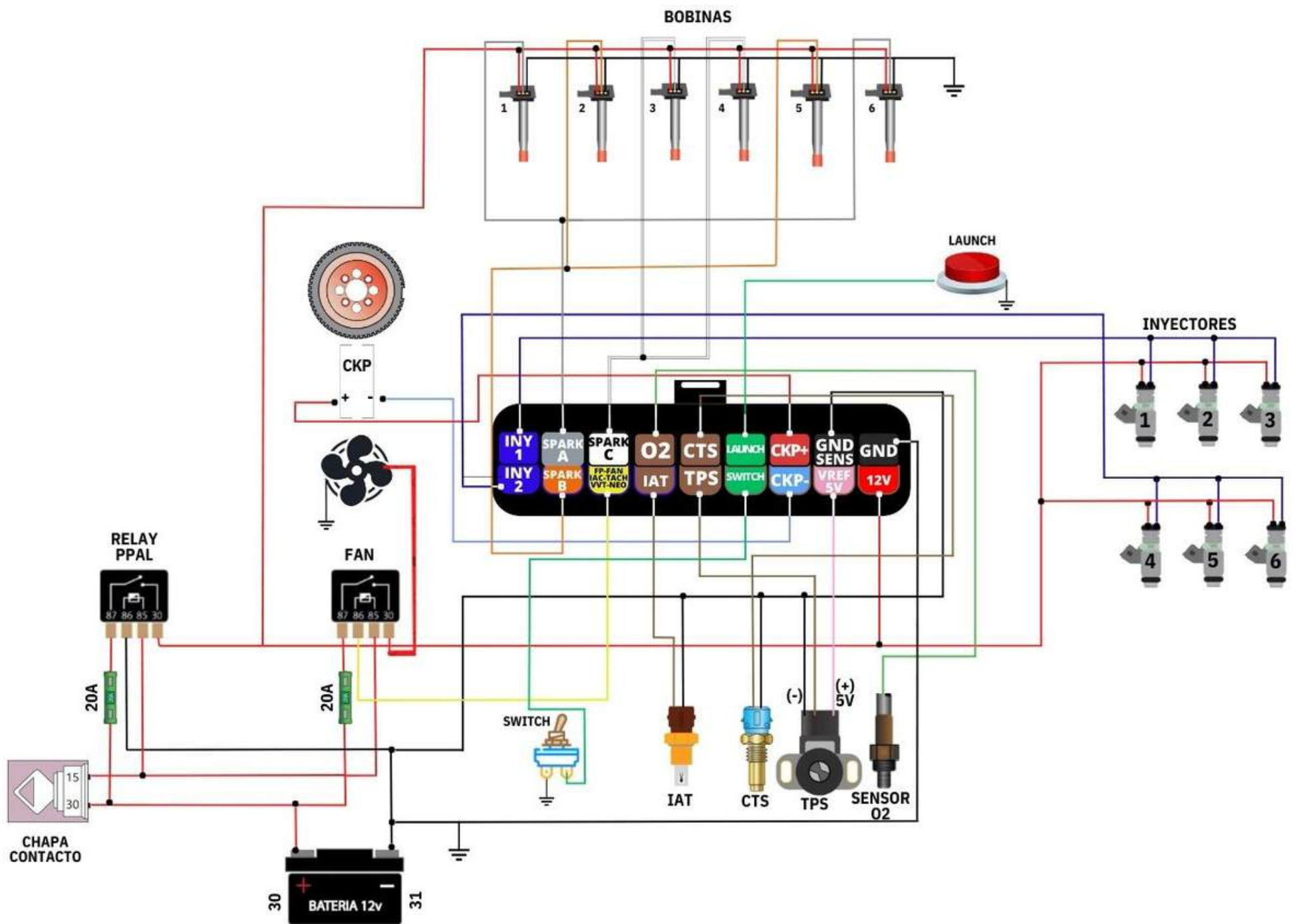
4 CILINDROS



NANOTECH

ECU LITE

DIAGRAMA DE INSTALACIÓN

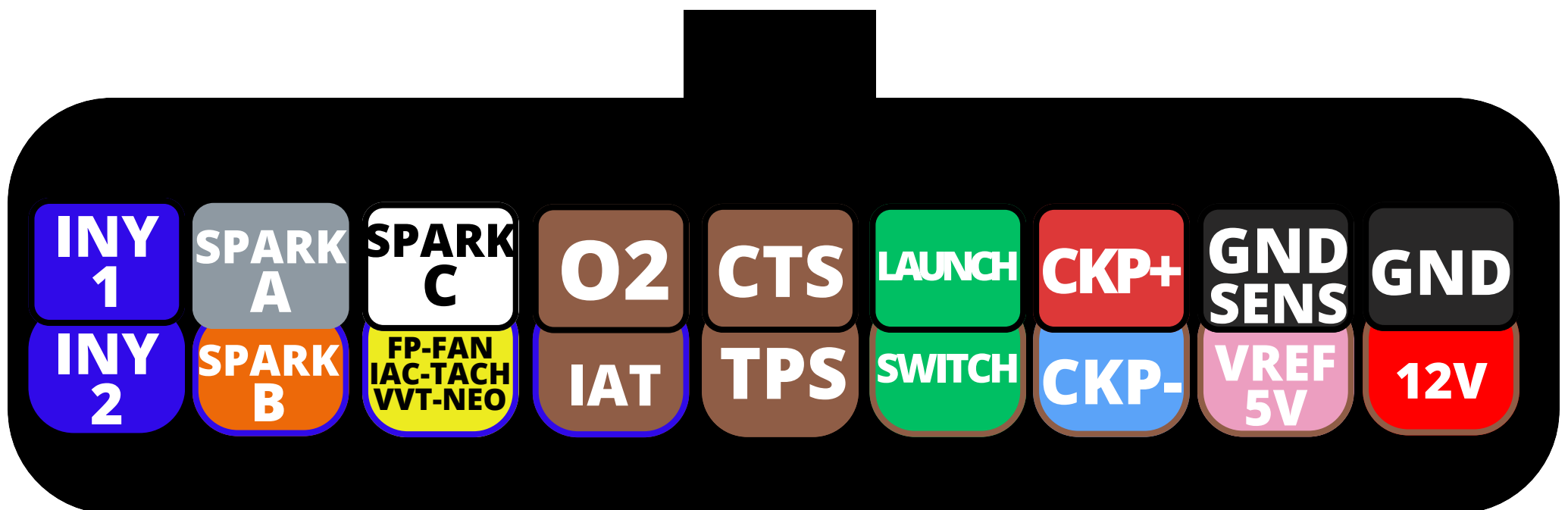


NT LITE 6 CIL_REV_2
6 CILINDROS



NANOTECH
ECU LITE

CONNECTOR



4 y 6 CILINDROS