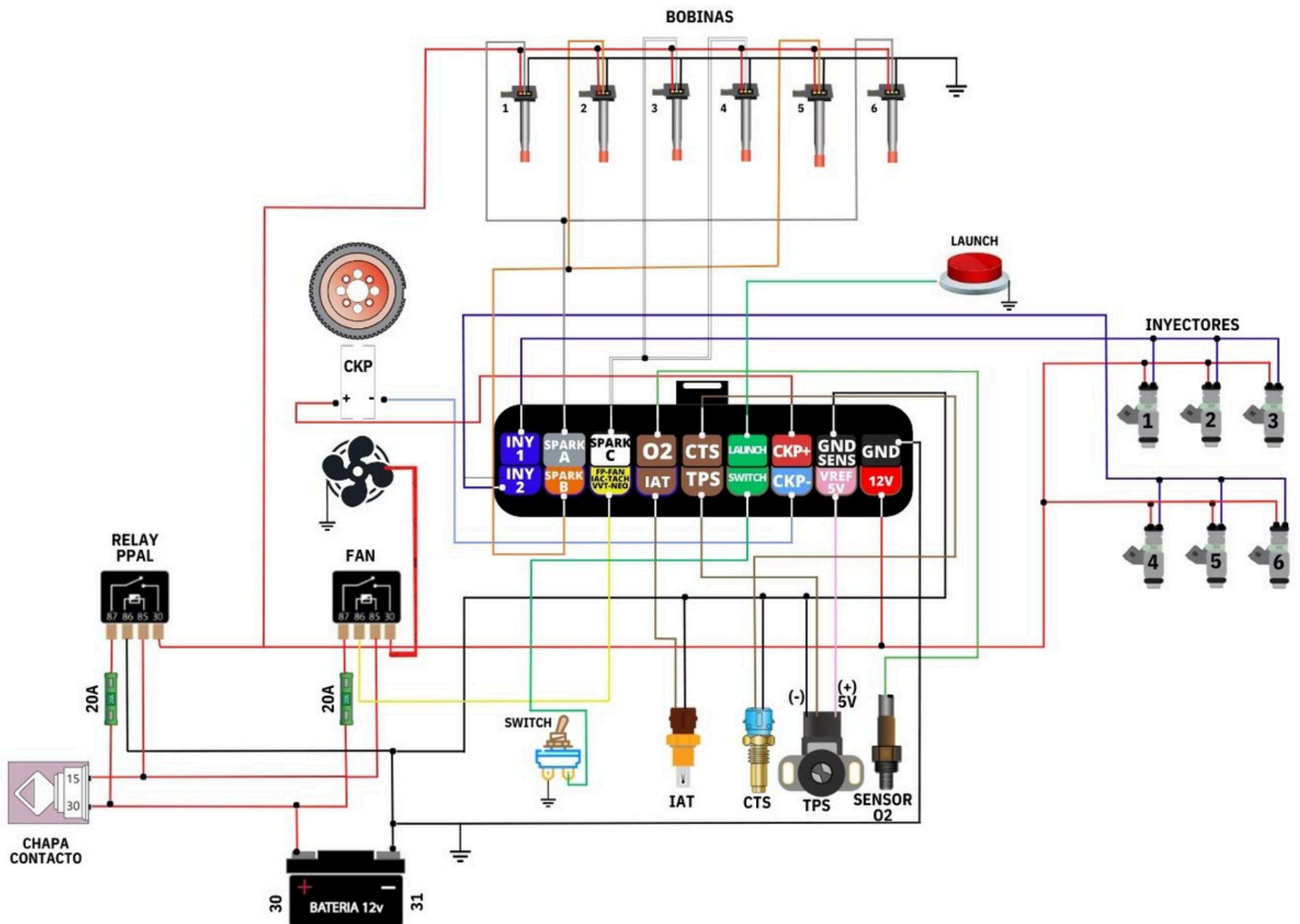




NANOTECH

ECU LITE

DIAGRAMA DE INSTALACIÓN

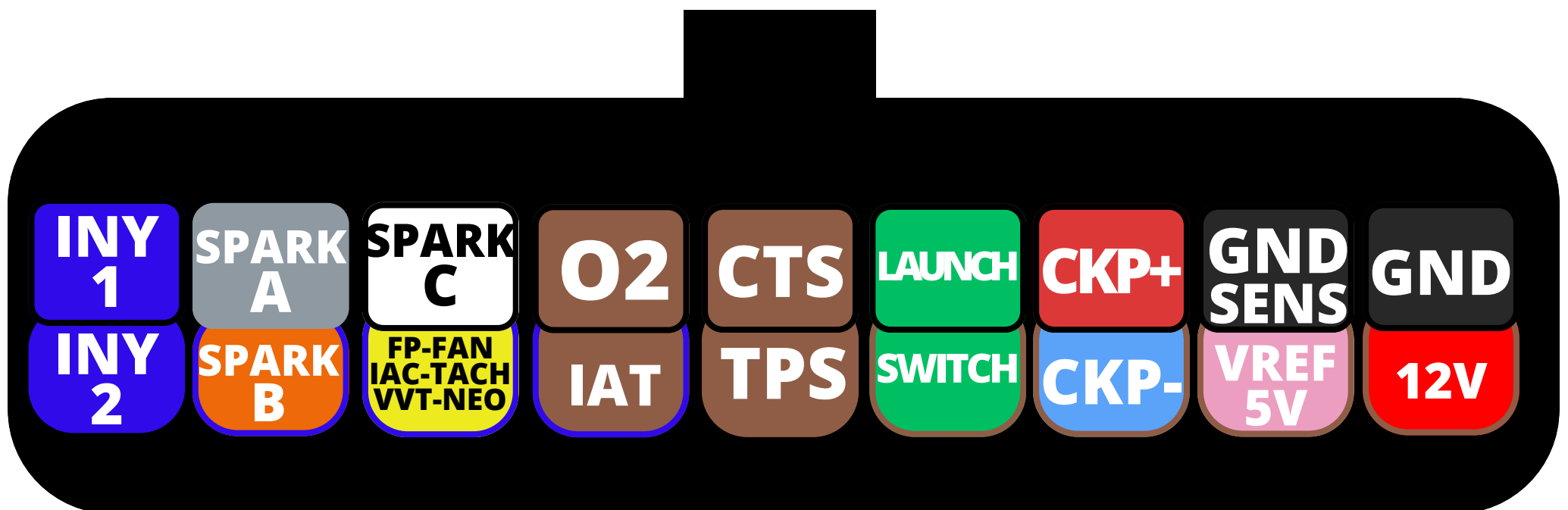


NT LITE 6 CIL_REV_2
6 CILINDROS



NANOTECH
ECU LITE

CONNECTOR



4 y 6 CILINDROS